

# GAME

## AF210 Gaming Chair



### GUÍA DE USUARIO / USER GUIDE



Leer las instrucciones  
antes de usar.  
Read the instructions  
before using.

# GAME

Sujeto a errores tipográficos / Subject to typographical errors

GAME STORES IBERIA, S.L.U calle Virgilio, número 7-9, Edificio

### Especificaciones técnicas / Technical specifications:

Semi Cuero Sintético / Half PU Leather  
Alta densidad de espuma interna / High density of foam  
Base de Nylon / Nylon base  
Elevador de Clase 3 / Class 3 Gaslift  
Ruedas de Nylon / Nylon casters  
Inclinación hasta 135° / recline up to 135°  
Cómodos reposabrazos móviles / Comfortable Moving Armrest  
Cojin lumbar / Waist pillow  
Tamaño: 123\*63\*60 cm / Size: 123\*63\*60 cm  
Peso: 13kg / Weight: 13Kg

### Reciclado:

AEE REI-RAEE 5548 En el presente manual, el símbolo del contenedor tachado indica que el producto está sometido a una directiva europea, la 2002/96/EC, los productos eléctricos o electrónicos, las baterías, y los acumuladores y otros accesorios necesariamente han de ser objeto de una recogida selectiva.

Al final de la vida útil del dispositivo, haz uso de los contenedores de reciclaje. Este gesto ayudará a reducir los riesgos para la salud y a preservar el medioambiente.

Los ayuntamientos y los distribuidores, te aportarán las precisiones esenciales en materia de reciclado de su antiguo dispositivo. Si este dispositivo lleva una batería interna, deberá extraerse y ser depositada separadamente para su adecuada gestión.

### Recycled:

AEE REI-RAEE 5548 In this manual, the container (WEEE) symbol indicates that the product is subject to the European directive 2002/96/EC, electrical and electronic products, batteries, and batteries and other accessories must necessarily be subject to a selective collection.

At the end of the life of the device, make use of the recycling bins. This gesture Will help reduce the health risks and preserve the environment. Municipalities and distributors, Will provide essential details on recycling your old device. If this device carries an internal battery, it must be removed and deposited separately for proper management.



### Instrucciones de seguridad y mantenimiento.

Atención: Siga los pasos de la guía de usuario para el montaje de la silla. Cuando apriete los tornillos hágalo en cruz.  
No introduzca o clave objetos de ningún tipo sobre la piel para preservar la misma.  
No derrame ningún tipo de líquido sobre la unidad.  
Mantenga siempre el producto a una temperatura ambiente, máximo 30°C  
El producto está destinado para el uso en interiores.  
No sobrepasar el peso máximo de 150Kg.  
Limpiar el producto con un paño suave y seco. ¡No usar líquidos abrasivos!  
Seguir las ordenanzas locales para desechar el producto.

### Safety and maintenance instructions.

Attention: Follow the steps in the user guide for ensemble the chair. When tightening the screws do it crosswise.  
No key objects have been introduced into the skin to preserve it. There is no type of liquid type on the unit.  
Always keep the product at room temperature, maximum 30°C.  
The product is designed for indoor use.  
Do not exceed the maximum weight 150 kg.  
Clean the product with a soft, dry cloth. Do not use abrasive liquids!  
Follow local ordinances to recycle of the product.






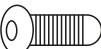
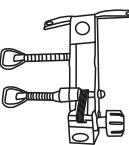
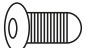


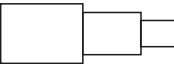
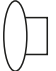




### Technical Support:

Please more information about the installation and configuration of this product go to our website [www.game.es](http://www.game.es) or open a support ticket.

### Soporte Técnico:

Por favor más información sobre la instalación y configuración de este producto diríjase a nuestra web [www.game.es](http://www.game.es) o abra un ticket de soporte.

Contenido del embalaje - Content:

Ax1 	Ix1 
Bx1 	Jx1 
Cx2 	Kx6  M8x30mm
Dx1 	Lx4  M6x20mm
Ex1 	Mx1 
Fx1 	Nx4 
Gx1 	Ox2  5x14mm
Hx5 	Jx1 

Pasos para el montaje de la silla Gaming - Steps to mount the Gaming Chair:

